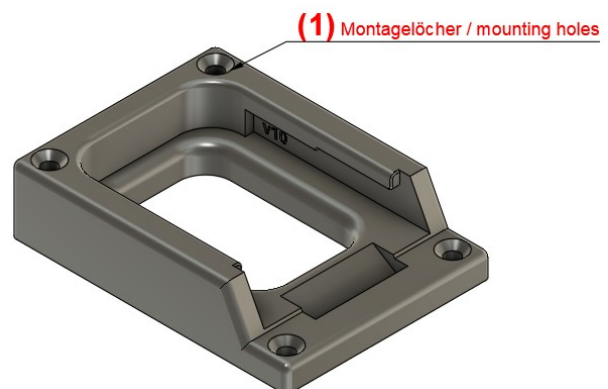
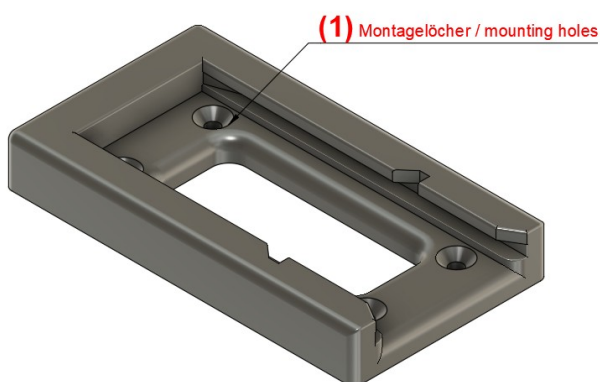


## Bedienungsanleitung

Diese Bedienungsanleitung ist gültig für die folgenden Akkuhalter Serien:

	Artikelnummer
Aldi Ferrex 20-40V	110024
Bosch GBA	110010
Bosch PBA	110036
Einhell X-Change	110014
HiKOKI	110112
Hilti B12	110099
Hilti B22 und B36	110003, 110069
Hilti B22 Nuron	110086
Dewalt	110054
Lidl X20V	110042
Lux AK-20	110077
Makita BL10xx	110050
Makita BL14xx / BL18xx	110005, 110053
Metabo 18V/36V	110062, 110063
Milwaukee M18	110011
Milwaukee M28	110065
Powerworks	110097
Worx	110098



Beispielbilder / example Pictures

# PALO – Design Akkuhalter.de

## 1. Bestimmungsgemäße Verwendung

Dieser Adapter dient lediglich als Ersatzstromversorgung elektrischer Geräte wie z.B.:

- Lampen oder Beleuchtungen
- Radios
- ...

## 2. Allgemeine Sicherheitshinweise

- Nicht im Freien verwenden, Feuchtigkeit und hohe Temperaturen vermeiden.
- Verwenden sie Halterung nur mit dem dafür vorgesehenen Akku-Modell.
- Benutzen sie das Gerät nicht wenn es Beschädigungen oder Risse aufweist.
- Umbauten an elektrischen Geräten nur durch Fachkundige Personen durchführen lassen.
- **Eine nicht Sachgemäße Verwendung kann zu Schäden führen.**

## 3. Inbetriebnahme / Installation

- Die Befestigung des Adapter erfolgt mittels Schrauben an den dafür vorgesehenen Montagelöchern(1).

## 4. Gebrauch

- Stecken sie Ihren Akku auf den Akkuhalter auf bis dieser fest einrastet.
- Der Akku ist nun fest mit dem Halter gesichert.
- Durch Betätigung der Entriegelung kann der Akku wieder entfernt werden.

## 5. Entsorgung



Bitte entsorgen Sie dieses Produkt nach seiner Verwendung entsprechend den in Ihrem Land geltenden Gesetzen